

## Manipulační stoly k myčkám Dopravníky válečkové, krátký váleček\_

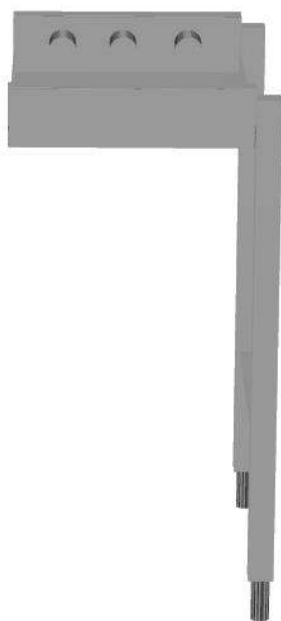
POL. #: \_\_\_\_\_

MODEL #: \_\_\_\_\_

PROJEKT # \_\_\_\_\_

SIS # \_\_\_\_\_

AIA # \_\_\_\_\_



863137 - 863138 - 863139 - 863140 - 863141 - 863142

### Zkrácená specifikace

#### Položka č. \_\_\_\_\_

Konstrukce z nerez oceli AISI304. Vana se svažujícím se dnem směrem k odpadu. Plastové krátké válečky. Čtvercové 40x40mm výškově stavitelné nohy. Pro mycí koše 500x500mm. Dodáváno v demontovaném stavu.

### Hlavní funkce a vlastnosti

- Stůl lze instalovat jak na nakládací, tak i na vykládací straně myčky.
- Lze instalovat přímo na myčku nebo kombinovat s dalšími stoly.
- Stoly jsou vhodné jak pro tunelové košové myčky, tak i pro průchozí myčky nádobí. K tunelové myčce lze stoly napojit přímo, zatímco k průchozí myčce pouze pomocí extra příslušenství (objednává se zvlášť).
- Dopravníky jsou dodávány v demontovaném stavu, s rychlou a snadnou montáží v místě instalace.
- Závitový zámkový spoj snižuje počet nutných šroubů pro rychlou a snadnou instalaci.
- Zdokonalený koncový spínač pro snadnější čištění a vyšší spolehlivost.
- Velice lehký manuální posun košů po válečcích.
- Odpad lze otáčet o 360°.
- Vhodné pro přepravu mycích košů 500x500mm.

### Konstrukce

- Včetně dvou nohou.
- Nerezové, výškově stavitelné nohy 50mm pro vyrovnání provozní výšky mezi stolem.
- Silné svařované příruby pro pevné spojení mezi jednotkami.
- Hladké leštěné povrchy usnadňující čištění.
- Nerezové nohy z AISI 304 ze čtvercových profilů 40x40mm.
- AISI 304 1,2mm nerezová vana.
- Samonosná spodní police (extra příslušenství) nevyžaduje žádné další rámy.
- Dopravníky lze dovybavit vhodným extra příslušenstvím - koncovým spínačem, koncovou deskou, vodícími lištami na mycí koše či spodními policemi.
- Svažující se dno vany směrem k odpadu zajišťuje hladký a rychlý odtok.

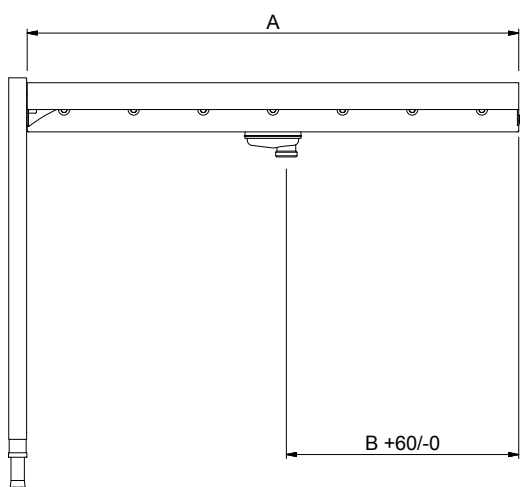
### Udržitelnost



- Válečkové dopravníky s krátkým válečkem jsou v nabídce v délkách od 400mm do 2600mm, modely s koncovou deskou od 1100mm do 2600mm, v délkových krocích po 100mm.

SCHVÁLENO: \_\_\_\_\_

Zepředu


**Hlavní informace**
**Vnější rozměry, Šířka**

|                  |         |
|------------------|---------|
| 863137 (HSSRC4)  | 400 mm  |
| 863138 (HSSRC5)  | 500 mm  |
| 863139 (HSSRC7)  | 700 mm  |
| 863140 (HSSRC8)  | 800 mm  |
| 863141 (HSSRC9)  | 900 mm  |
| 863142 (HSSRC10) | 1000 mm |

**Vnější rozměry, Hloubka**

620 mm

**Vnější rozměry, Výška**

910 mm

**Netto váha:**

|                  |       |
|------------------|-------|
| 863137 (HSSRC4)  | 9 kg  |
| 863138 (HSSRC5)  | 9 kg  |
| 863139 (HSSRC7)  | 11 kg |
| 863140 (HSSRC8)  | 12 kg |
| 863141 (HSSRC9)  | 13 kg |
| 863142 (HSSRC10) | 14 kg |

**Výškové nastavení:**

50/50 mm

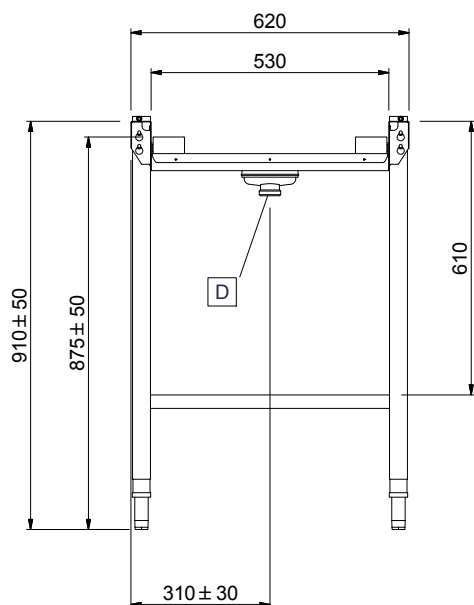
**Dřez/vana - použitý materiál**

Nerez ocel AISI304 - DIN 1.4301

**Typ válečků**

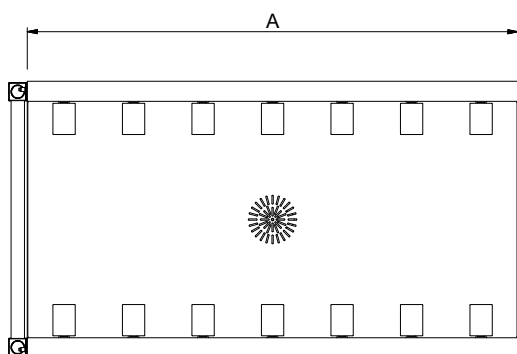
Krátký

Boční



D = Odpad

Shora



|  | 863137 | 863138 | 863139 | 863140 | 863141 | 863142 |
|--|--------|--------|--------|--------|--------|--------|
| 865162 -<br>Sada bezpečnostního v-<br>ypínače k tunelové košo-<br>vé myčce; obsahuje bez-<br>p.vypínač, upínací svorky<br>a kabel. Doporučuje se<br>ke každé myčce objednat<br>alespoň 2 ks - 1 ks pro<br>umístění na obslužné do-<br>pravníky před myčkou a 1<br>ks na dopravníky za myčku.                         | ✓      | ✓      | ✓      | ✓      | ✓      | ✓      |
| 865163 -<br>Připojovací deska krátká,<br>nerezová, pro připojení<br>nových dopravníkových<br>stolů k průběžné myčce<br>zleva (vč.montážní lišty<br>pro spodní plnou/roštov-<br>ou polici).   | ✓      | ✓      | ✓      | ✓      | ✓      | ✓      |
| 865164 -<br>Připojovací deska dlouhá<br>D=300mm, nerezová, pro<br>připojení nových dopravní-<br>kových stolů k průběžné<br>myčce zepředu nebo<br>zprava (servisní strana),<br>vč.nohou na jedné straně.  | ✓      | ✓      | ✓      | ✓      | ✓      | ✓      |
| 865217 -<br>Nerezová koncová desk-<br>a pro dopravník.   | ✓      | ✓      | ✓      | ✓      | ✓      | ✓      |
| 865218 -<br>Koncový spínač pro dop-<br>ravník s KRÁTKÝM válečkem.  | ✓      | ✓      | ✓      | ✓      | ✓      | ✓      |
| 865219 -<br>Nerezová spodní plná p-<br>olice se zadním zvýšeným<br>lemem (100mm), 600mm.   | ✓      | ✓      | ✓      | ✓      | ✓      | ✓      |
| 865234 -<br>Montážní lišta pro upevn-<br>ění spodní plné nebo roš-<br>tové police na straně tu-<br>nelové košové myčky (p-<br>oužívá se pokud je dopr-<br>avník napojen PŘÍMO na<br>myčku).  | ✓      | ✓      | ✓      | ✓      | ✓      | ✓      |
| 865235 -<br>Montážní lišta pro upevn-<br>ění spodní plné nebo roš-<br>tové police (používá se<br>pokud dopravník NENÍ n-<br>apojen přímo na myčku<br>nebo spodní police není<br>upevněna přímo na myč-<br>ku). Při použití této lišty<br>musí být upevňovaná sp-<br>odní police min. o 100mm<br>kratší než dopravní. | ✓      | ✓      | ✓      | ✓      | ✓      | ✓      |
| 865236 -<br>Nerezová spodní roštová<br>police s rámem, 600mm.  | ✓      | ✓      | ✓      | ✓      | ✓      | ✓      |
| 865253 -<br>Šikmá deska pro válečk-<br>ový dopravník (pro instal-<br>aci na válečkový dopravník<br>těsně před vstupem<br>do myčky).  | ✓      | ✓      | ✓      | ✓      | ✓      | ✓      |
| 865452 -<br>Nerezová spodní plná p-<br>olice se zadním zvýšeným<br>lemem (100mm), 800mm.   | ✓      | ✓      | ✓      | ✓      | ✓      | ✓      |
| 865453 -<br>Nerezová spodní roštová<br>police s rámem, 800mm.  | ✓      | ✓      | ✓      | ✓      | ✓      | ✓      |

Extra příslušenství